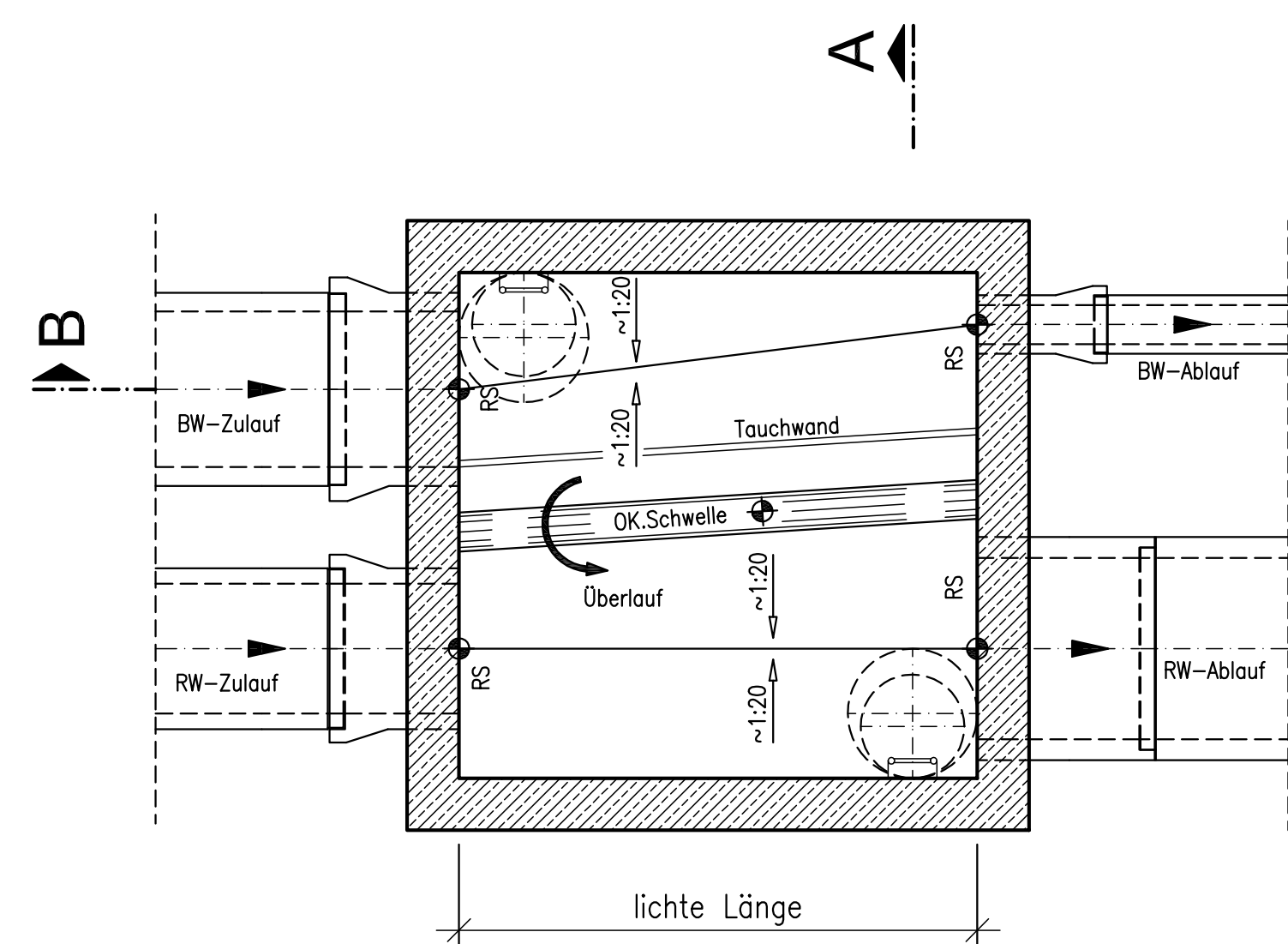
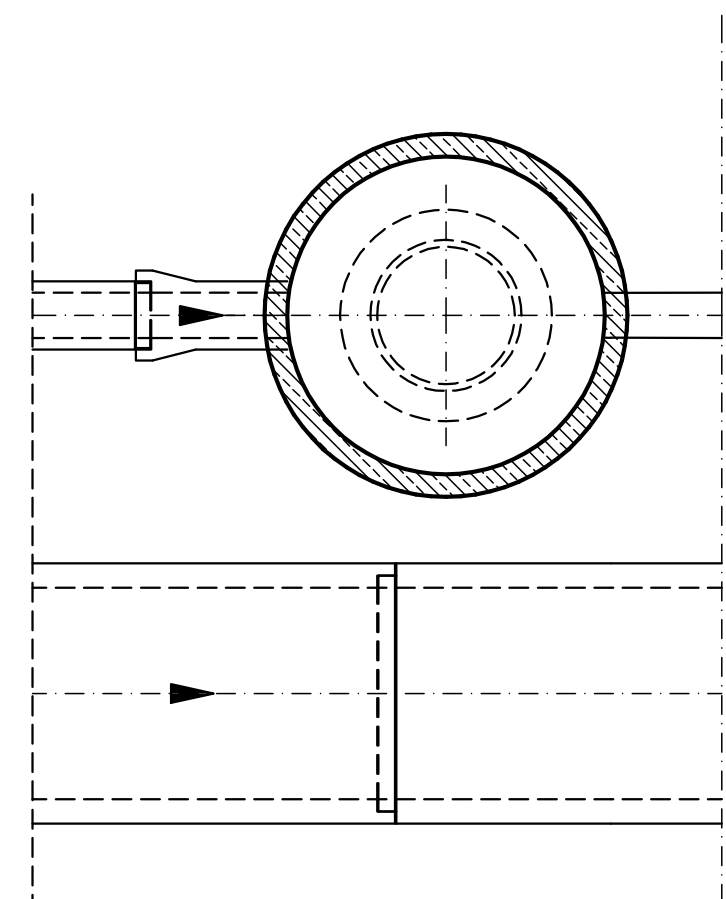


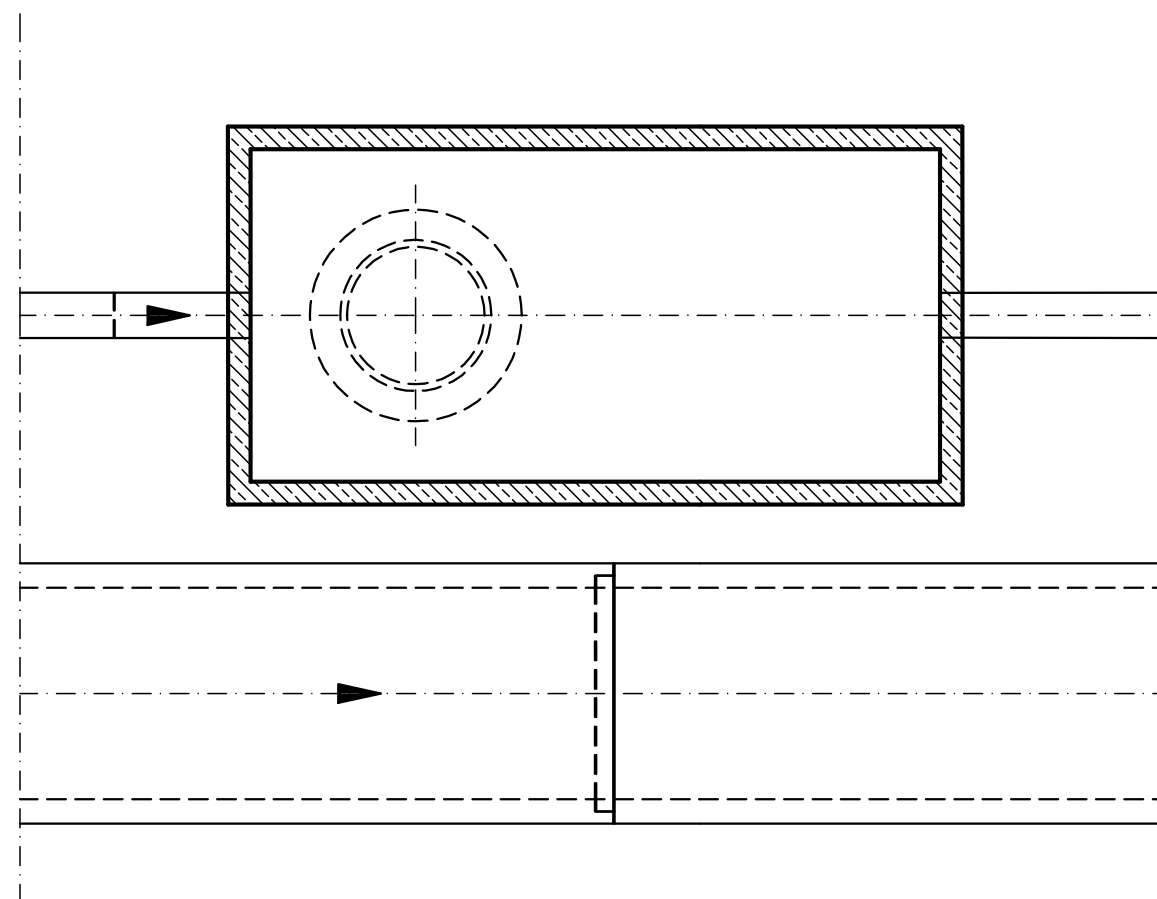
REGENÜBERLAUF



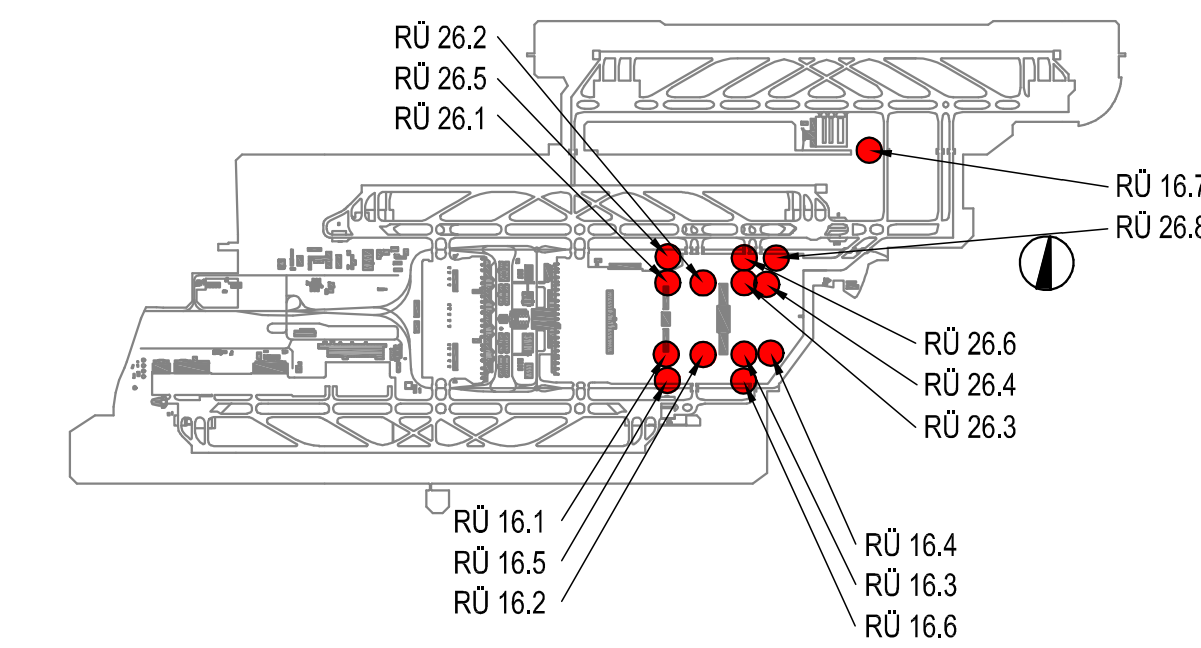
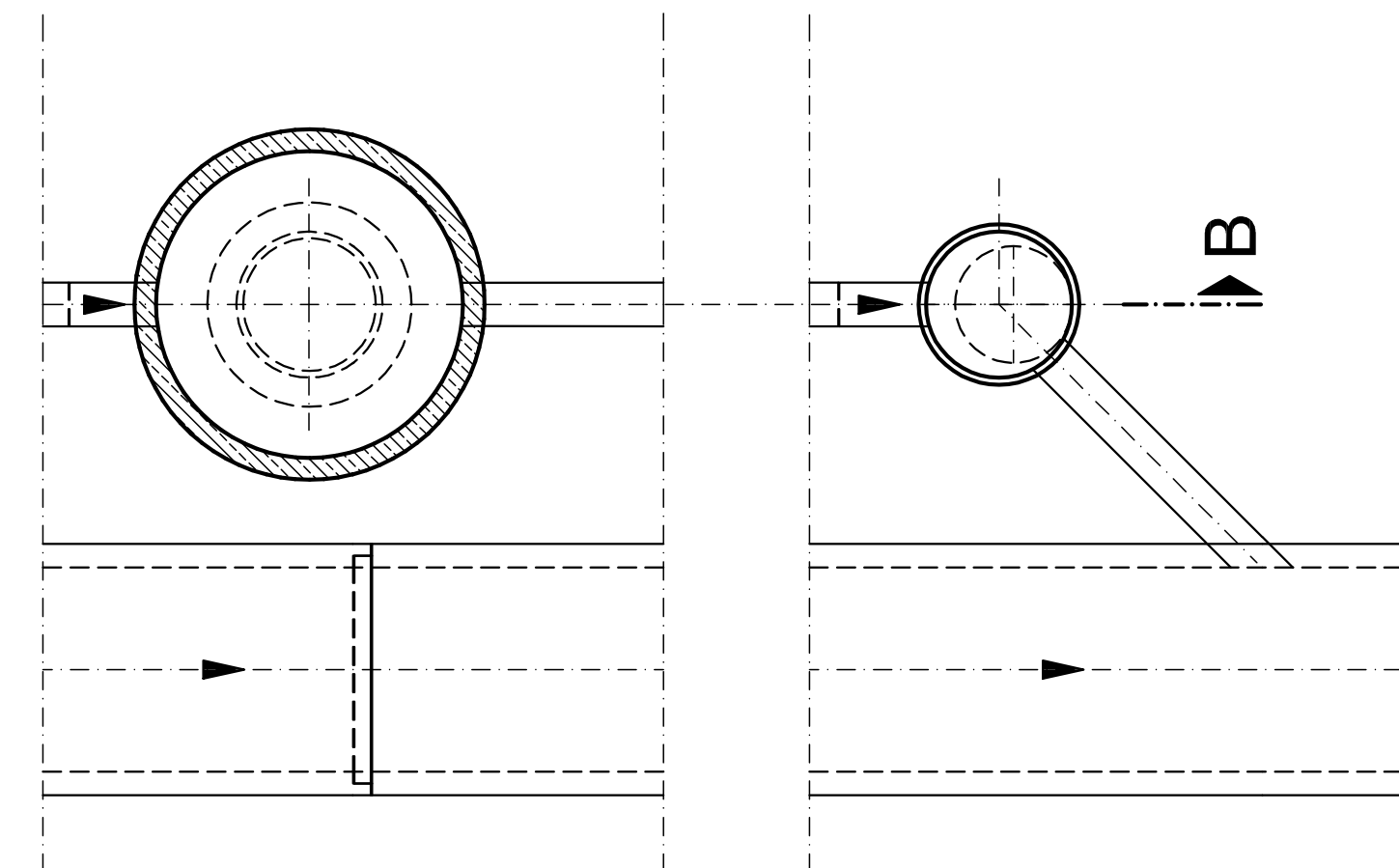
SCHLAMMFANG



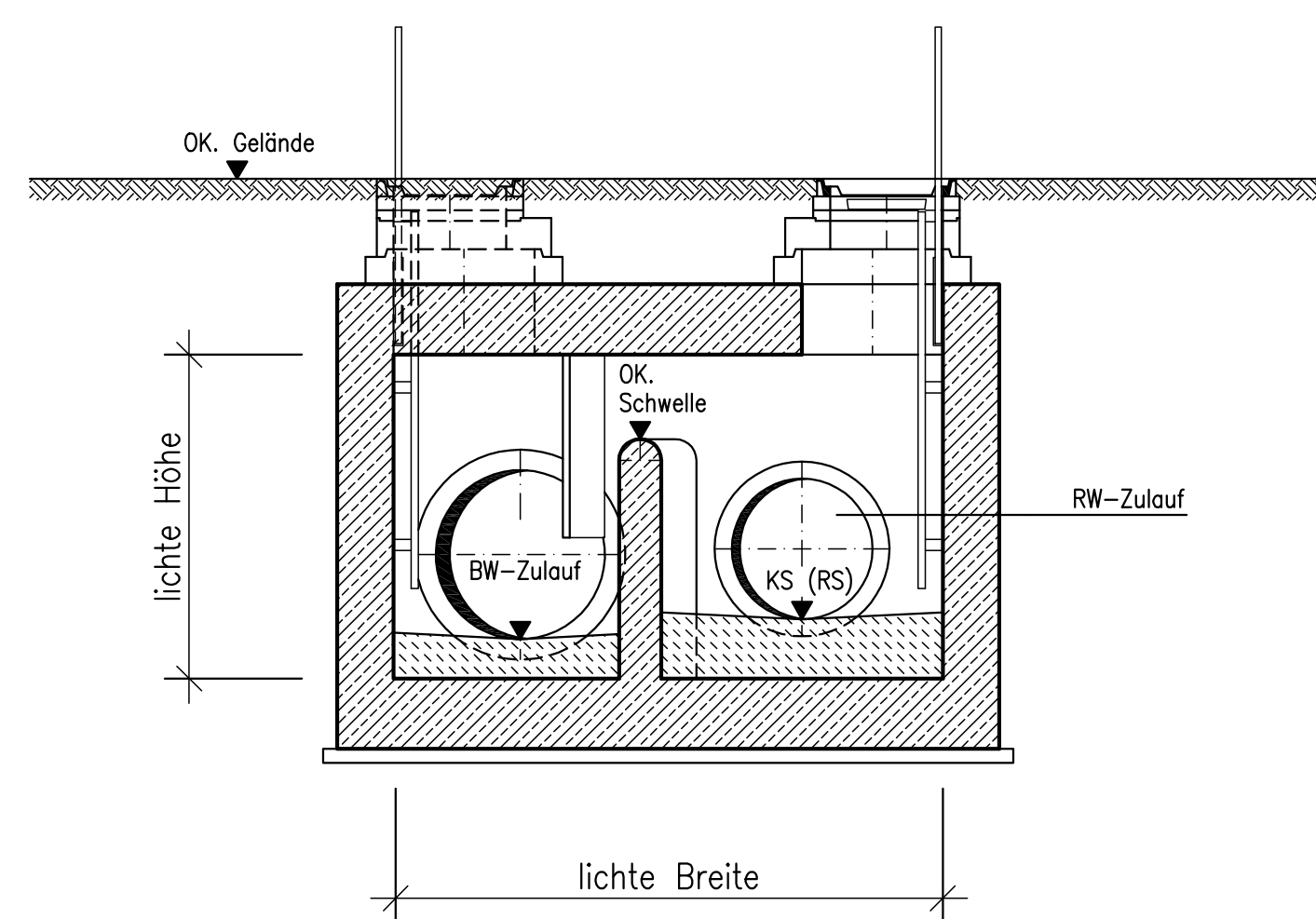
AUSLAUFREGLER



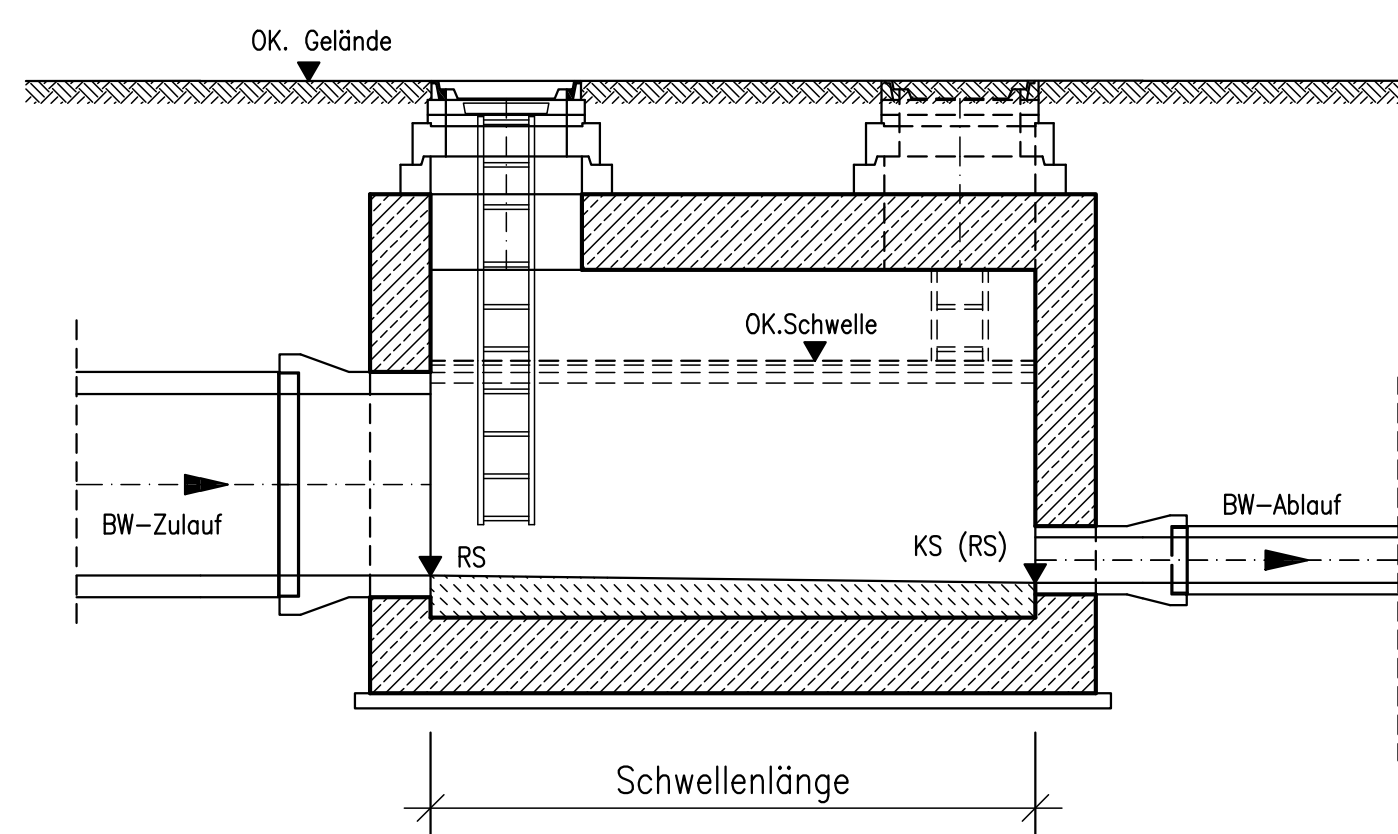
LEICHTSTOFFABSCHIEDER



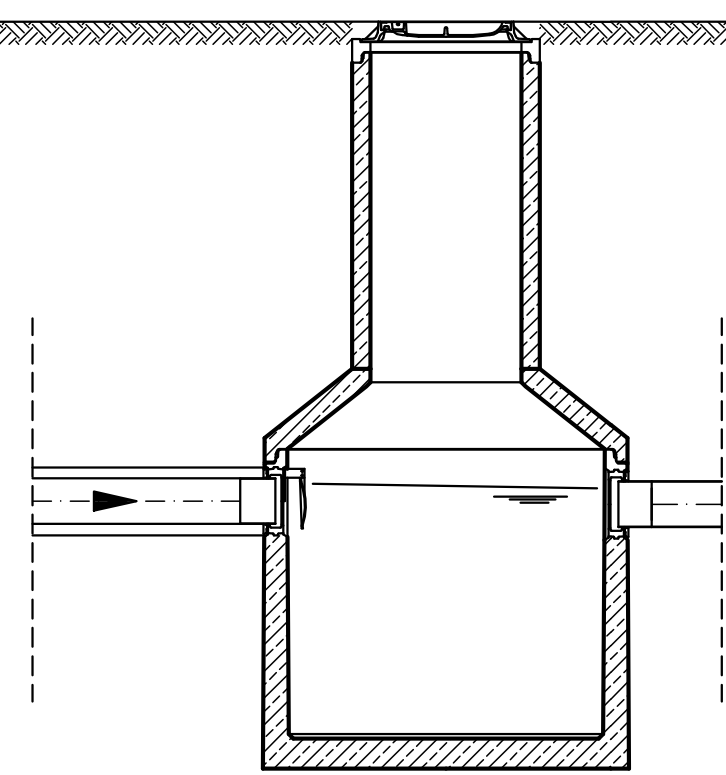
SCHNITT A - A



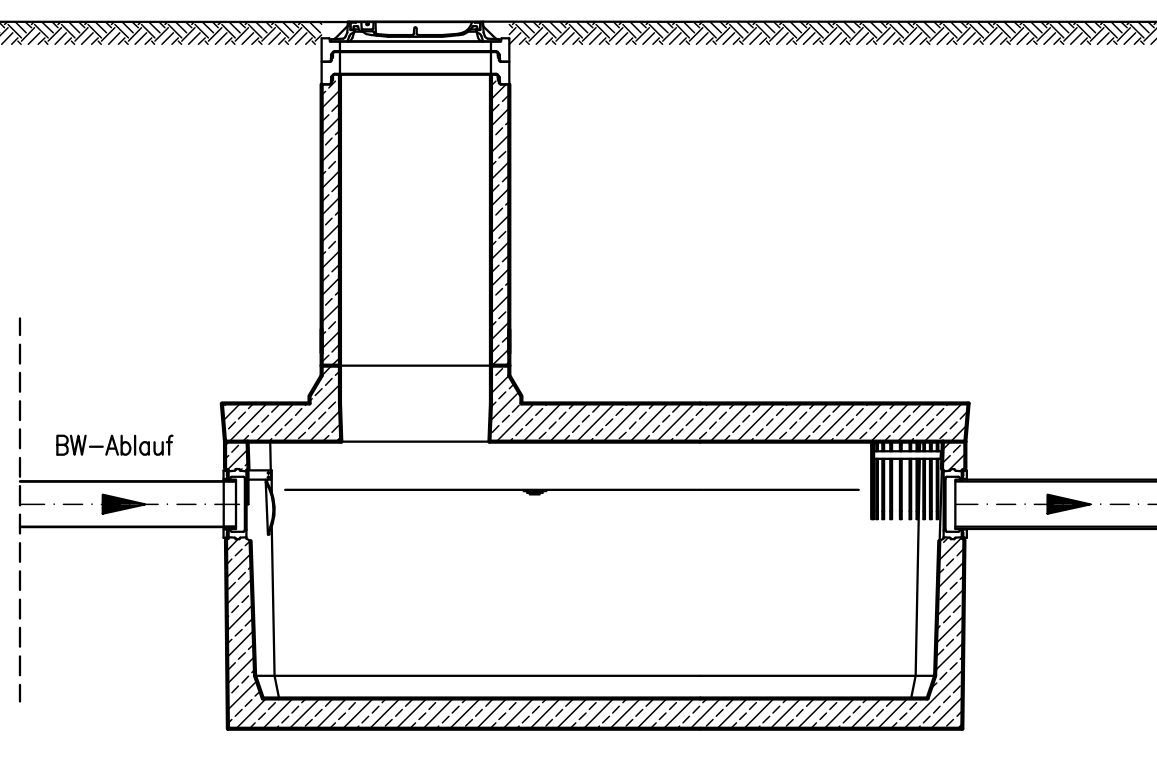
SCHNITT B - B



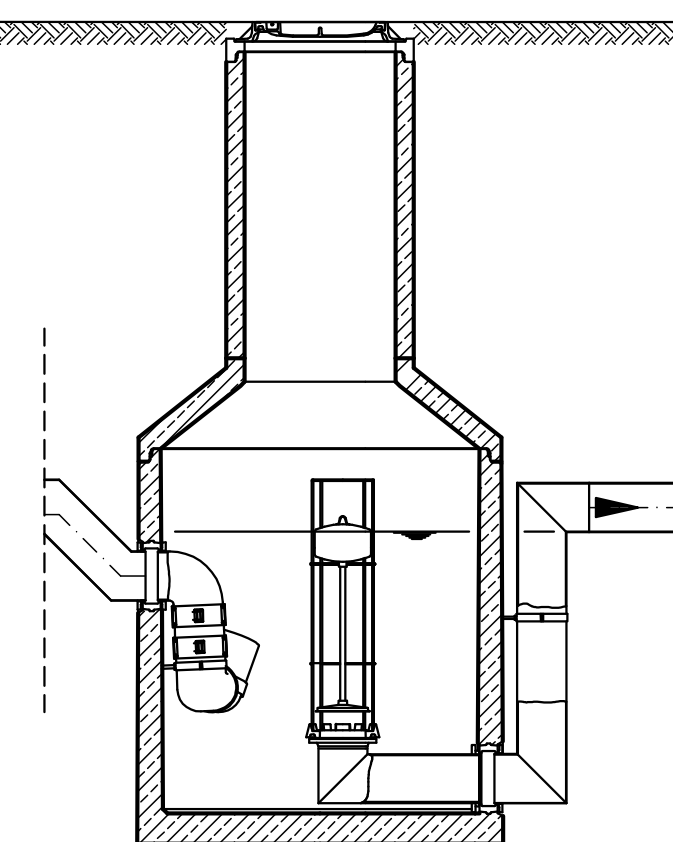
SCHLAMMFANG



AUSLAUFREGLER



LEICHTSTOFFABSCHIEDER



Bauwerksabmessungen Leichtstoffabscheidung (nachrichtlich)

	RÜ 16.1	RÜ 16.2	RÜ 16.3	RÜ 16.4	RÜ 16.5	RÜ 16.6	RÜ 16.7
lichte Breite: (m)	3,80	3,80	3,80	3,80	3,50	4,00	4,70
lichte Länge: (m)	4,00	4,00	4,00	4,00	2,50	4,00	10,00
lichte Höhe: (m)	2,30	2,40	2,50	2,60	1,95	2,65	2,80
Schwellenlänge (m)	4	4	4	4	2,5	4	10
Zulaufsohle RW (m ü. NN)	441,68	441,23	441,13	440,79	---	---	---
BW (m ü. NN)	441,82	441,38	441,27	440,93	442,365	441,135	434,58
OK Schwelle (m ü. NN)	443,20	442,85	442,70	442,35	443,25	442,75	436,30
Schlammfangvolumen (l)	5.000	5.000	5.000	4.000	3.000	5.000	15.000
Nenngröße Abscheider	50	50	50	40	30	50	150

	RÜ 26.1	RÜ 26.2	RÜ 26.3	RÜ 26.4	RÜ 26.5	RÜ 26.6	RÜ 26.8
lichte Breite: (m)	3,80	3,80	3,80	3,80	4,20	3,50	3,50
lichte Länge: (m)	4,00	4,00	4,00	4,00	4,50	3,00	2,00
lichte Höhe: (m)	2,35	2,35	2,65	2,75	2,30	2,30	1,95
Schwellenlänge (m)	4	4	4	4	4,5	3	2
Zulaufsohle RW (m ü. NN)	441,68	441,29	441,13	440,65	---	---	---
BW (m ü. NN)	441,82	441,42	441,27	440,79	441,174	442,801	440,52
OK Schwelle (m ü. NN)	443,20	442,85	442,70	442,35	442,65	442,15	441,65
Schlammfangvolumen (l)	5.000	5.000	5.000	4.000	6.500	3.000	2.000
Nenngröße Abscheider	50	50	50	40	65	30	20

Dieser Plan wird gem. §§ 9 ff. des Luftverkehrsgesetzes (LuftVG) festgestellt.
Regierung von Oberbayern
- Luftfahrt Südbayern -
Büchner
Büchner
Ltd. Regierungsdirektor

Planfeststellungsverfahren 3. Start- und Landebahn



Objekt WASSERWIRTSCHAFTLICHE MASSNAMEN ENTWÄSSERUNG	Erläuterungsber.Nr. D1a/F6.1a - 001
Planart LEICHTSTOFFABSCHIEDUNG (SYSTEMDARSTELLUNG)	Maßstab ohne Maßstab
Planverfasser S Regierungsbaumeister SCHLEGEL GmbH & Co. KG Beratungsbüro für Abwasser Gartenstraße 20, 80339 München, Telefon: 089 17 90 240	Bearb. Möhring Gezeichnet Schmieder Geprüft Möhring Datum 24.07.2007
Flughafen München GmbH München, den20.08.2007	Geprüft Datum 27.07.2007 Zeichen PT-K RO Anlage Nr. D1a/F6.1a-3131
gez. i.V. Dr. Josef Schwendner gez. i.V. Nils Eichbaum	