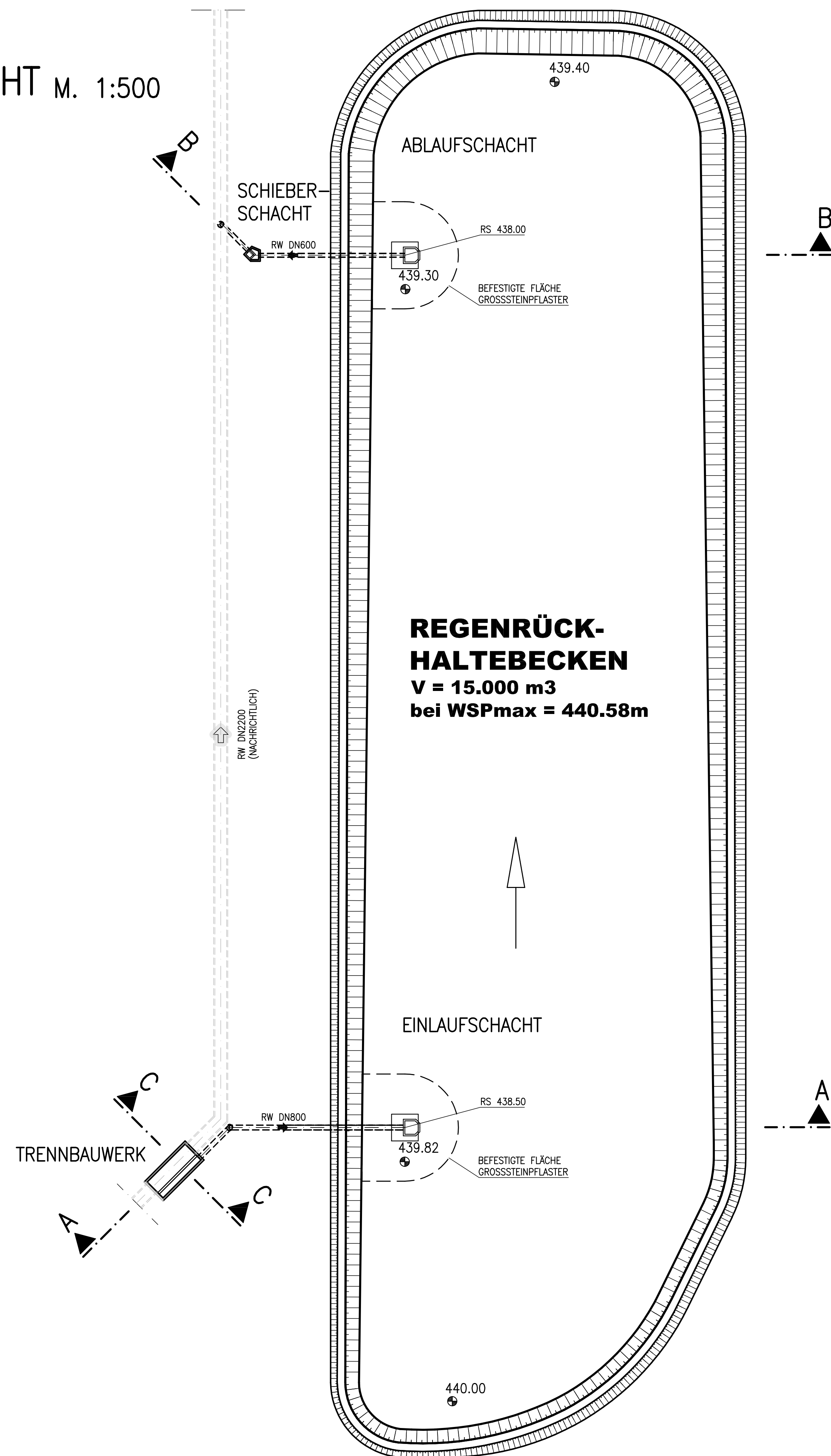
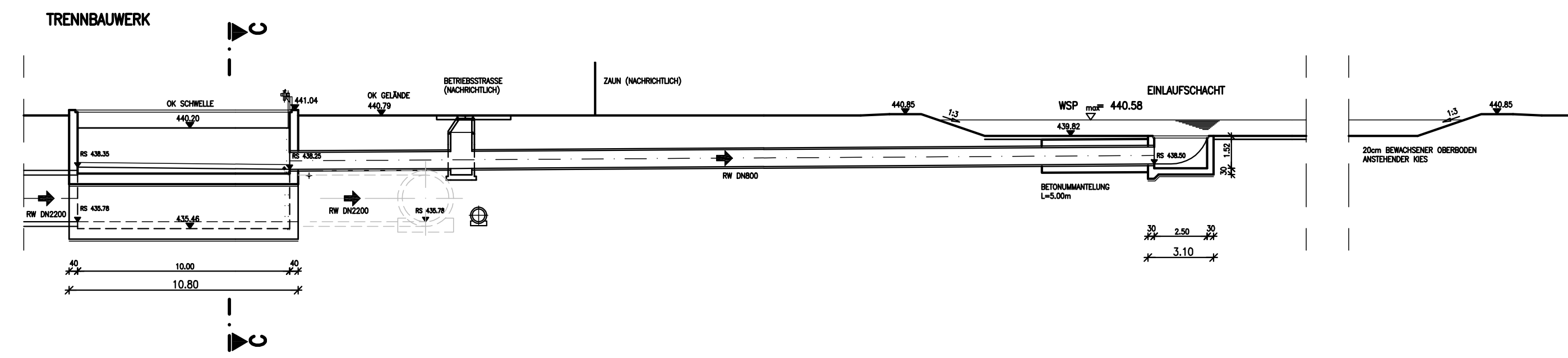


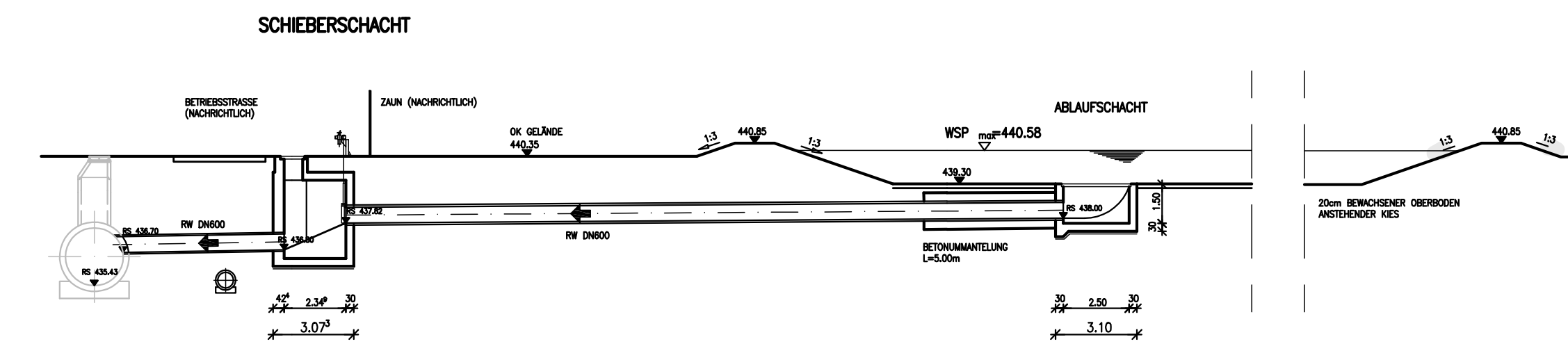
DRAUFSICHT M. 1:500



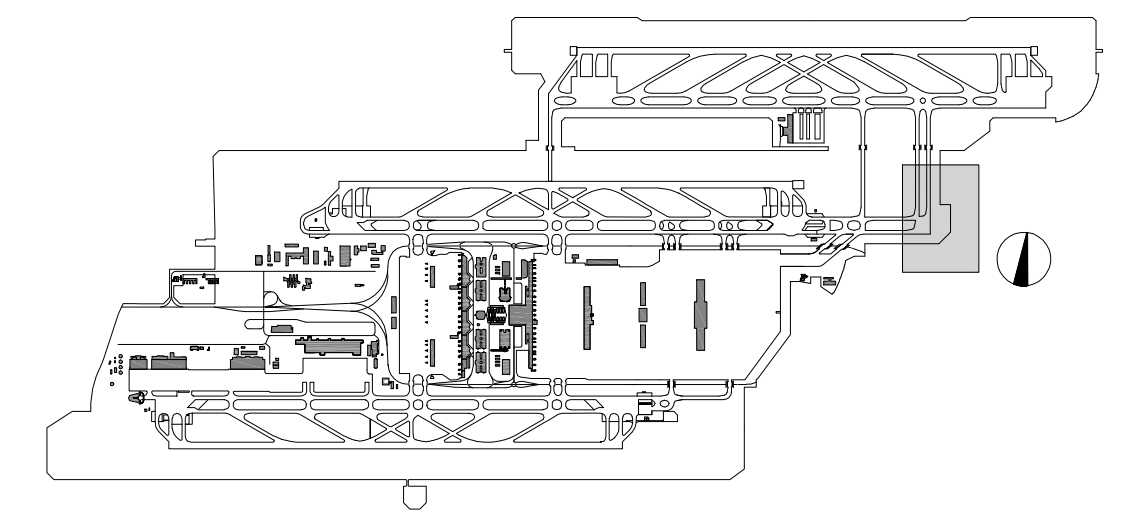
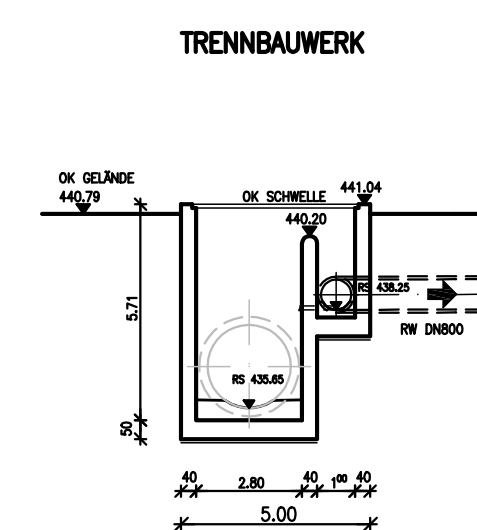
SCHNITT A-A M. 1:200



SCHNITT B-B M. 1:200




SCHNITT C-C M. 1:200



Dieser Plan wird gem. §§ 8 ff. des Luftverkehrsgesetzes (LuftVG) festgestellt.
Regierung von Oberbayern
- Luftamt Südbayern -
Büchner
Ltd. Regierungsdirektor

Planfeststellungsverfahren 3. Start- und Landebahn **M** Flughafen München

Objekt WASSERWIRTSCHAFTLICHE MASSNAHMEN ENTWÄSSERUNG	Erläuterungsber.Nr. D1a/F6.1a - 001
Planart BAUWERK REGENRÜCKHALTEBECKEN	Maßstab 1:500/200
Planverfasser  Regierungsbaumeister SCHLEICHER GmbH & Co. KG Beratungsbüro für Flughafenbau Gartenstraße 20, 80333 München, Telefon 089 17 90 20	Bearb. Möhring Gezeichnet Schmießer Geprüft Möhring Datum 24.07.2007
Flughafen München GmbH München, den 20.08.2007	Geprüft Datum 27.07.2007 Zeichen PT-K RO Anlage Nr. D1a/F6.1a-3134

gez. i.V. Dr. Josef Schwendner
gez. i.V. Nils Eichbaum