

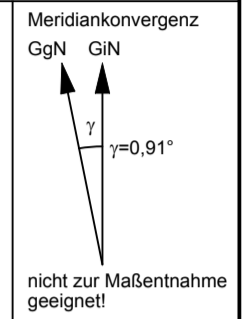
Flugplatz-
Bezugspunkt
+690,50 m ü. NHN
=2265 ft AMSL
GK4 - 12"-Streifen
4588118,85 R
5434641,17 H
WGS 84
N 49° 02' 34,02"
E 13° 12' 13,93"



Zeichenerklärung
[Legend]

- Hubschrauber-Flugplatz, FATO/TLOF mit Sicherheitsstreifen
- [Heliport, FATO/TLOF with safety area]
- Hubschrauberflugplatz-Erkennungsmarkierung
- Baum
- An- und Abflugfläche
- [Approach and take-off climb surface]
- Achse der An- und Abflugfläche
- [Centerline approach and take-off climb surface]
- Baum
- [Tree]

KARTENMATERIAL:
DPK5: Digitale Planungskarte 1:5000, Gauß Krüger (12°)
Landesamt für Vermessung und Geoinformation
Alexandrastr. 4
80538 München
Datum: 2014



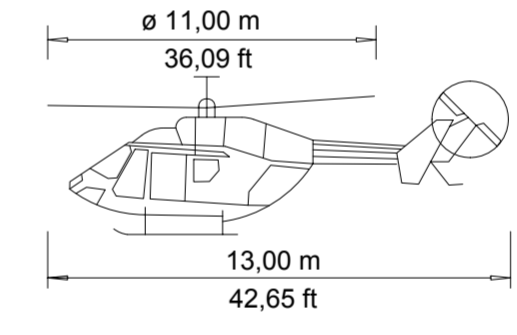
PLANUNGSDATEN:

Hubschrauber-Flugplatz-Bezugspunkt
WGS 84 Koordinaten
Länge Anflug:
Länge Abflug:
Breite An- und Abflugkorridor:
Divergenz:
FATO / TLOF:
FATO mit Sicherheitsstreifen:

HFP-BP = 690,50 m ü. NHN / 2.265 ft AMSL
N 49° 02' 34,02" E 13° 12' 13,93"
1.116,00 m (8%, 12,5%, 15%)
1.114,30 m (8%, 15%)
77,00 m
10% - Parallel
19,50 m Durchmesser
26,00 m Durchmesser

Basisdaten Bemessungshubschrauber:

Basisdaten Bemessungshubschrauber:
Hubschraubergesamtlänge: 13,00 m
Rotordurchmesser: 11,00 m



PRÜFVERMERK:

Dieser Plan wurde überprüft.
Er ist Bestandteil des Bescheides der Regierung von Oberbayern-Luftamt Südbayern

vom Nr.

München,
Regierung von Oberbayern
- Luftamt Südbayern -

Index	Änderungsbemerkung	gezeichnet	geprüft	Datum
a	Adresse Antragsteller geändert	Kostritskaya		24.11.2015



WEIGERT

INGENIEURBÜRO FÜR FLUGPLÄTZE
UND HUBSCHRAUBERLANDEPLÄTZE

Maßnahme:
Hubschrauber-Sonderflugplatz
am Schloss Rabenstein in Zwiiesel
gemäß § 6 LuftVG und § 49 Abs. 2 Ziff. 2 LuftVZO

Antragsteller:
Konstantin Zekert
Höslstraße 14
D-81927 München

Maßstab	Lageplan	Plan - Nr.	gezeichnet	Datum
1: 5.000	VFR Tag - FLK 2+3	09-0172 - 02	Shahedi	17.11.2015

Entwurfsverfasser:

Haidauerstr. 24 - 93102 Platter
Telefon: 09481/9401-0
Telefax: 09481/9401-20
E-Mail: info@weigert.aero

Auftraggeber:

R. Weigert

24.11.2015 Datum	Unterschrift	Datum	Unterschrift
---------------------	--------------	-------	--------------