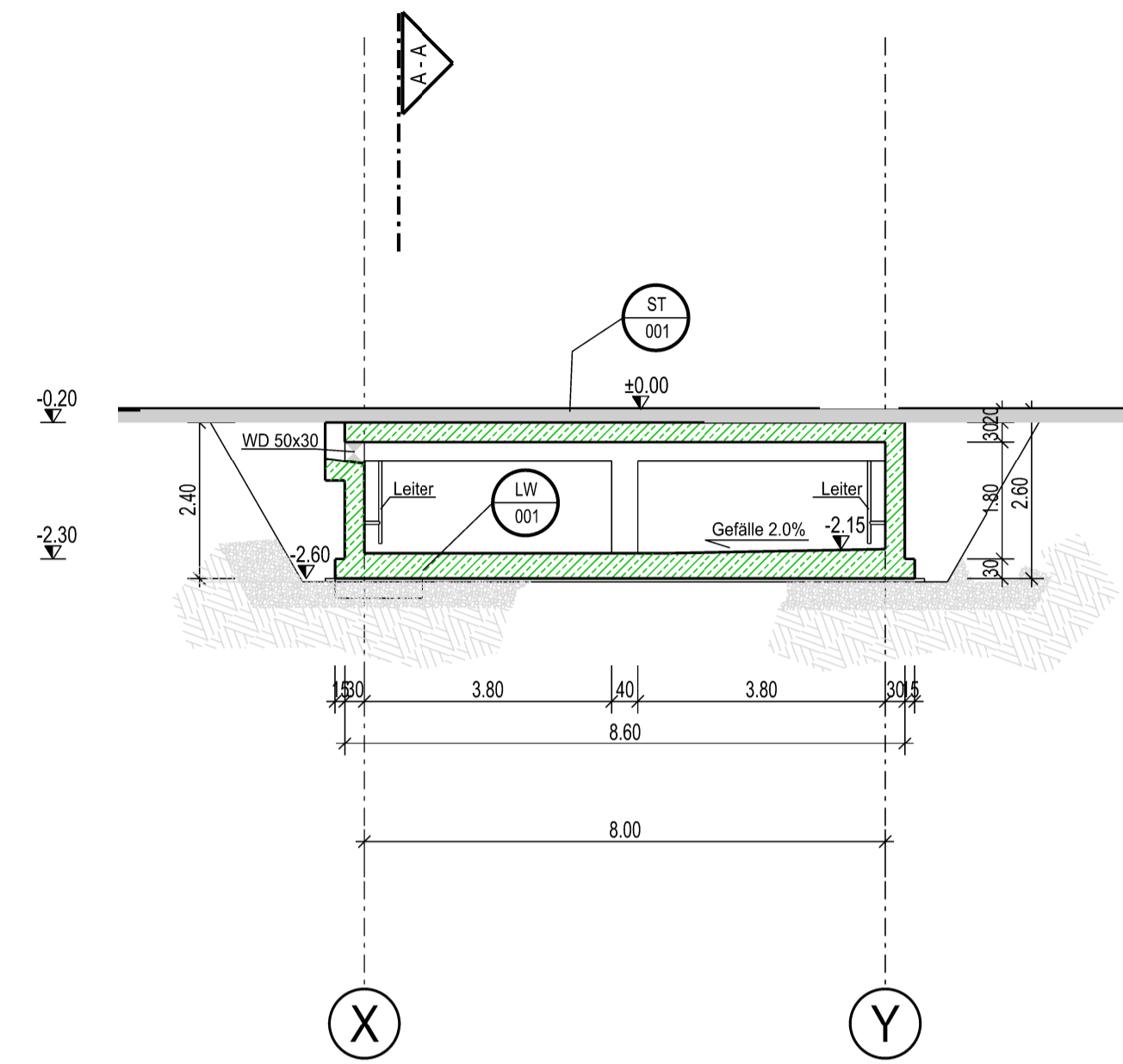
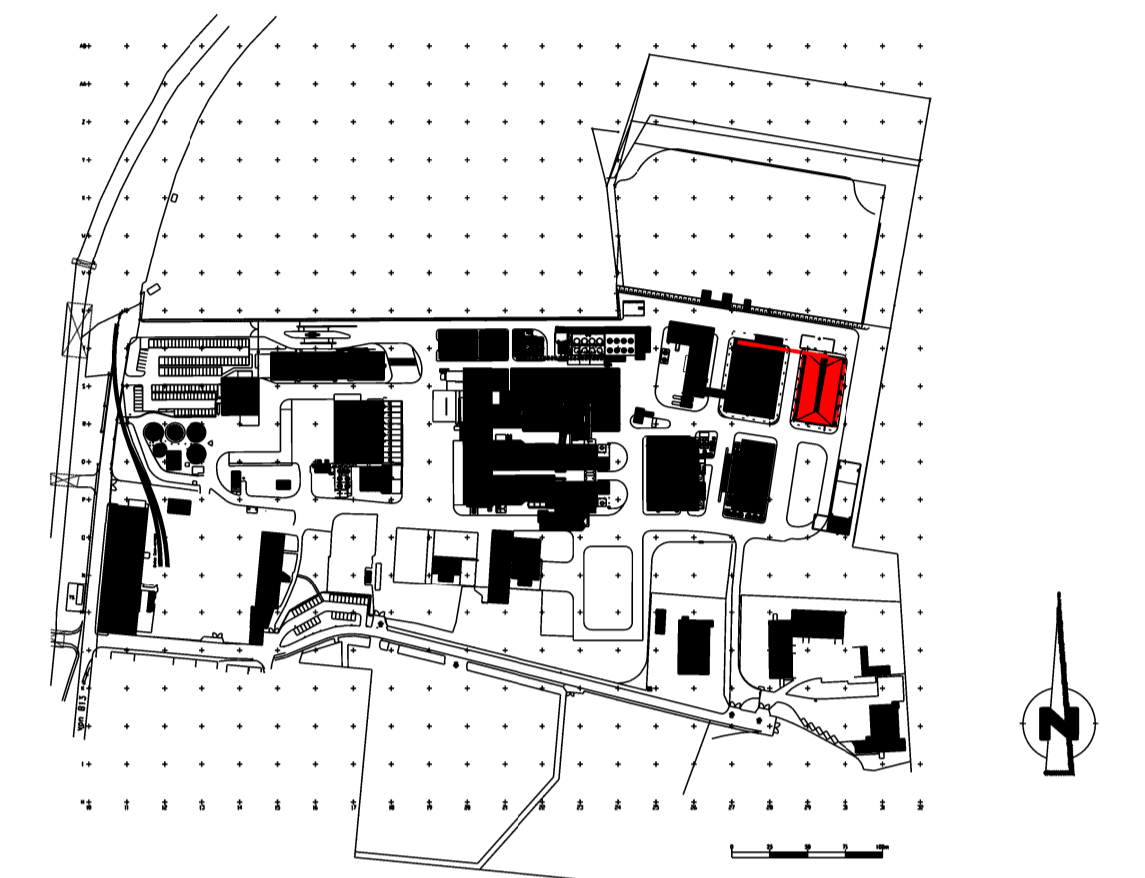


Schnitt A-A

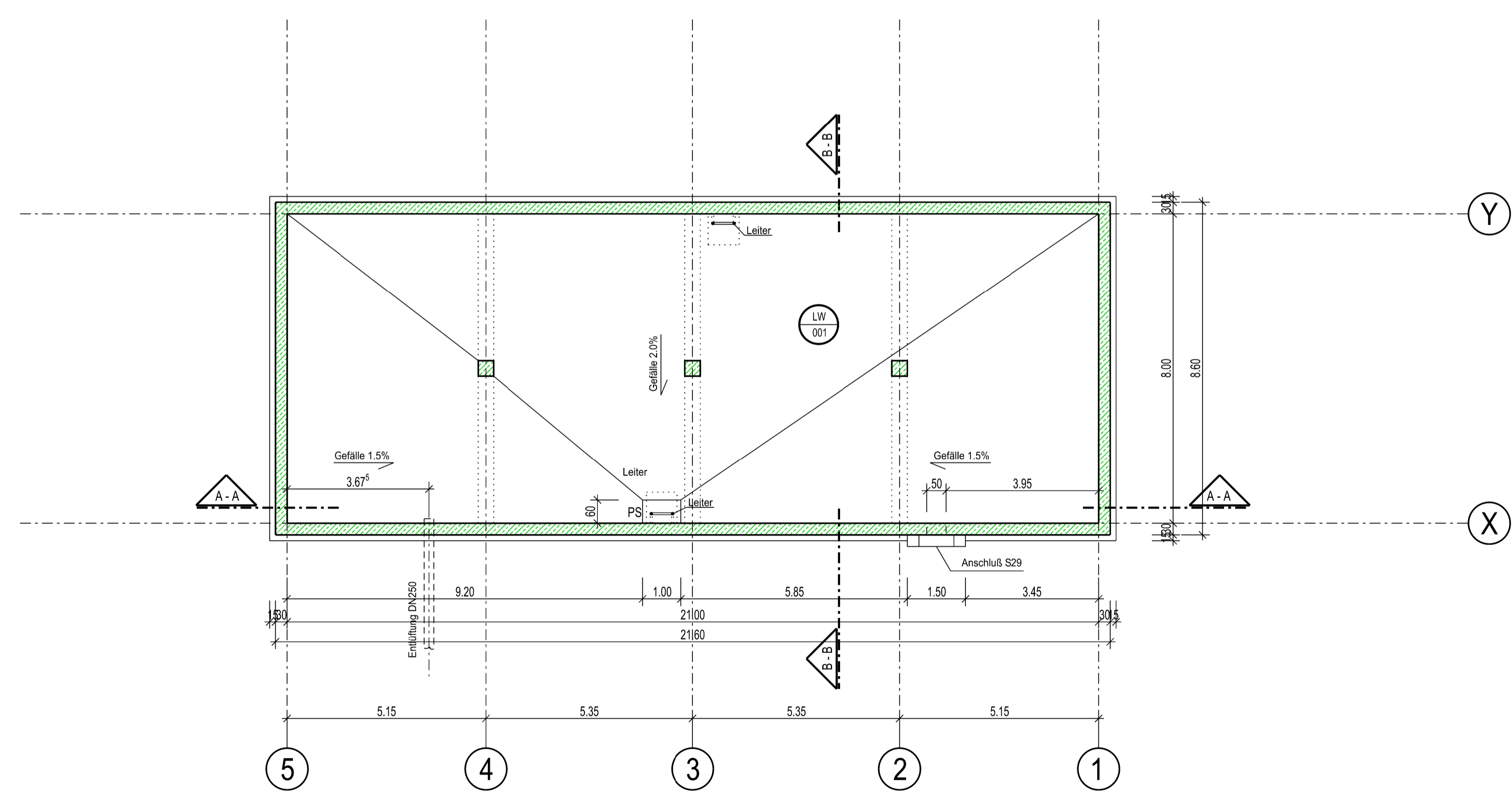


Schnitt B-B

AUFBAUTEN		
Dachaufbau (DA): 001 - 5 cm Kiesschüttung (16/32 Rollkies) - Trenn-Schutzlage - Dachabdichtung - FOAMGLAS T4 / Gefälledämmung - Dampfsperre - Stahlbetondecke - Innenanstrich 002 - Trapezblech T50.1 Löschwasserrückhaltebecken (LW): 001 - Stahlbeton C35/45 - WU Beton Rissweite von wk = 0,1mm	Wandaufbau (WA): 001 - Dickschichtputz - Putzarmierungsgitter - Deckanstrich - Wärmedämmung FOAMGLAS T4 - Voranstrich - Stahlbetonwand - Innenanstrich 002 - Trapezblech T40.1 003 - Stahlbetonwand	Fussbodenaufbau (BO): 001 - Stahlbetonbodenplatte WU-Beton - Secutex Schutz- und Trennvlies 500g/m² - CABOFOL PEHD 610 - Secutex Schutz- und Trennvlies 500g/m² - Sauberkeitsschicht 8cm - Frostschutzschicht 45cm 002 - Stahlbetonbodenplatte geglättet mit Hartstofffeinstreueung Strassenaufbau (ST): 001 - Asphaltdeckschicht 4cm - Asphaltbinderschicht 4cm - Asphalttragschicht 16cm - Frostschutzschicht 45cm



±0,00m Höhenangabe
Kote = +370,57m ü. NN



Grundriss

GENEHMIGUNGSPLAN

Bauvorhaben:
Neubau Stückgutabstellfläche S29

Bauherr:

GSB Sonderabfall Entsorgung Bayern GmbH
 Äußerer Ring 50
 85107 Baar-Ebenhausen

Bauort: Äußerer Ring 50, 85107 Baar-Ebenhausen, Landkreis Pfaffenhofen an der Ilm
 Flur Nr.: 732, 1858

Nachbarn:

Genehmigungsbehörden:

Entwurfsverfasser: (Planvorlageberechtigt) Bauherr:

Planersteller:
 Gezeichnet: 02.02.2017, Elbern
 Geprüft: 15.02.2017, Elbern
 Freigegeben:
 Projekt: **GSB - Stückgutabstellfläche S29**
 Projekt-Nr.: **9.471.1.1616**

Inhalt:
 Löschwasser- Rückhaltebecken
 Grundriss und Schnitte
 Zeichnungsnummer: **11616-G04**
 CAD-Dateiname: **BP_LWS29_GSB_GRSC_G.DGN**
 Masstab: **1:100**
 Index: **0**

