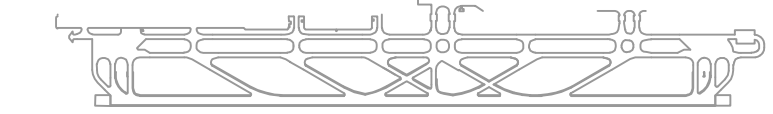
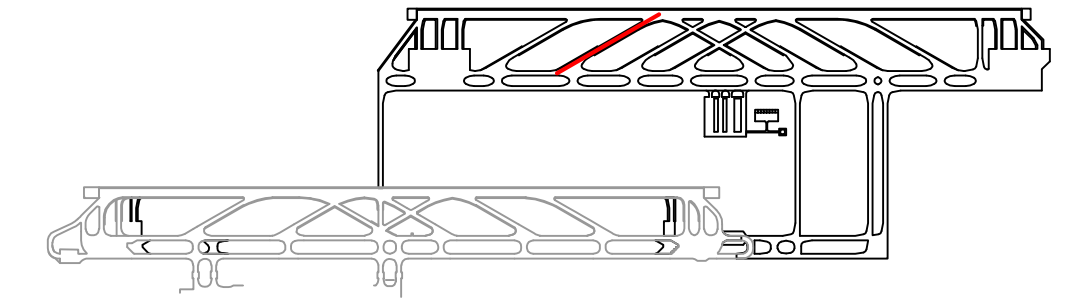
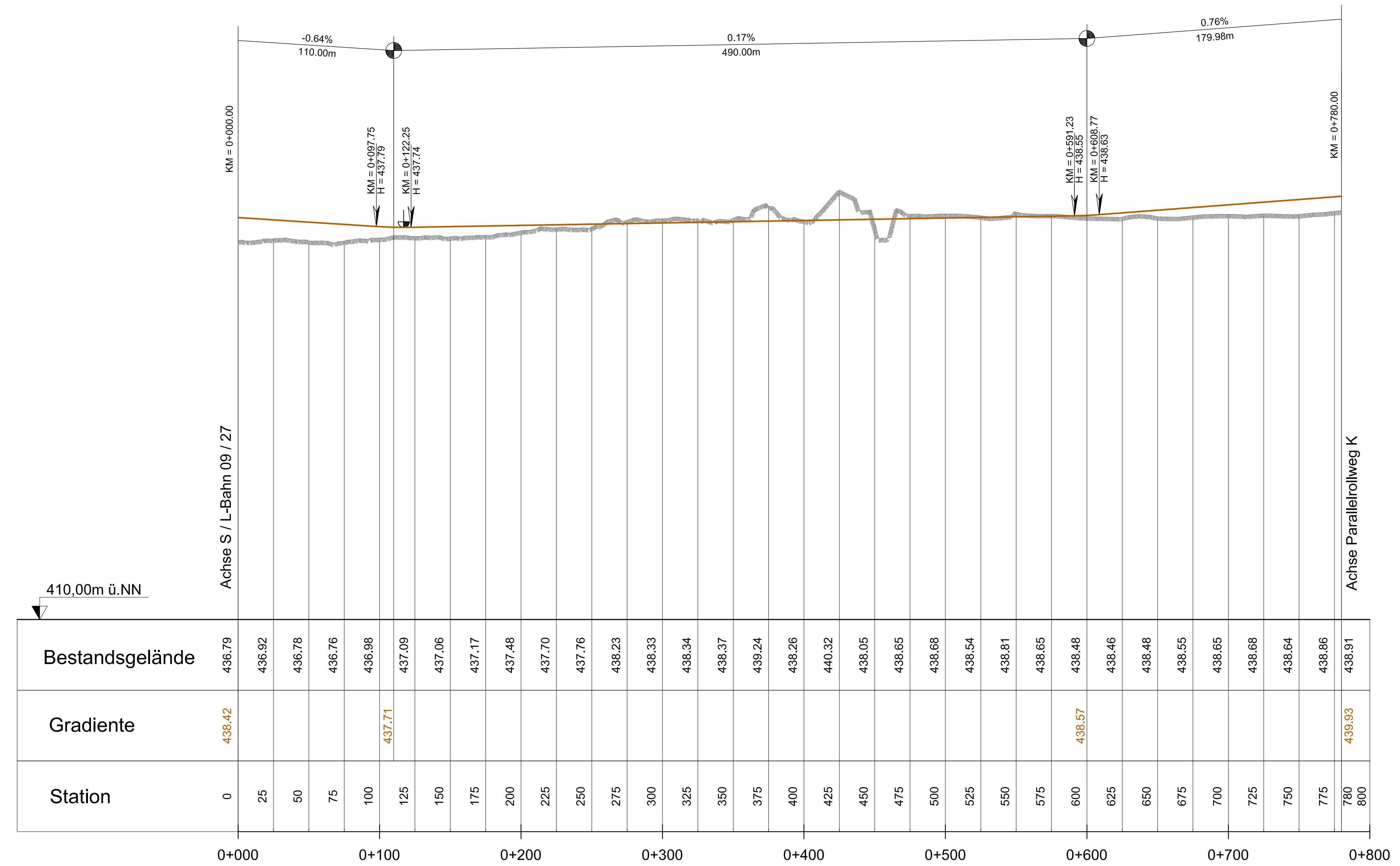


Schnellabrollweg P7



H = -3000.00
T = 12.25m
f = 0.025
KM = 0+110.00
TS = 437.71m

H = -3000.00
T = 8.77m
f = 0.013
KM = 0+600.00
TS = 438.57m



IN DIESEM PLAN FESTZUSTELLEN

- Gradiente
- 438.57 Höhenkoten

NACHRICHTLICHE DARSTELLUNG

- ▨ Gelände
- 0.17% / 490.00m Längsneigung der Gradiente

Dieser Plan wird gem. §§ 8 ff. des Luftverkehrsgesetzes (LuftVG) festgestellt.
Regierung von Oberbayern - Luftamt Südbayern -
Büchner
Ltd. Regierungsdirektor

Planfeststellungsverfahren
3. Start- und Landebahn

Objekt	Erläuterungsber.Nr.
ROLLWEGE UND VORFELDER	B2 - 001
Planart	Maßstab
LÄNGSSCHNITT SCHNELLABROLLWEG P7	1: 2 000/200

Planverfasser Hansastr. 20 80686 München Tel. 089/5797-0	Bearb.	Rupp
	Gezeich.	Koczor
	Geprüft	Eberhardt
	Datum	20.08.2007

Flughafen München GmbH	Geprüft	Datum	Zeichen
München, den20.08.2007		20.08.2007	PT-K SC
gez. i.V. Dr. Josef Schwendner gez. i.V. Nils Eichbaum		Anlage Nr. B2 - 218	