



LEGENDE

LANDSCHAFTSPFLEGERISCHE MAßNAHMEN

- 3VCEF** CEF-Maßnahme Fledermäuse / Vermeidungsmaßnahme
Landschaftsbild
Anlage von Querungshilfen mit Leitstruktur und Sperrpflanzungen zur Lebensraumvernetzung und zum Kollisionsschutz (Zielarten: Fledermäuse, Waldvögel)
- 5A** Ausgleichsmaßnahme Landschaftsbild
Pflanzung einer naturnahen Baumhecke

Wälder, Hecken und sonstige Gehölzstrukturen

- Pflanzung von naturnahen Baumhecken und Strauchgehölzen
- Pflanzung Hop-over / Baum großkronig
- Pflanzung Baum mittelgroß
- Pflanzung kleiner Baum/Strauch

Rasen- und Sukzessionsflächen, Grünland

- Landschaftsrasenansaat mit Oberbodenandeckung Offenland
- Landschaftsrasenansaat mir Oberbodenandeckung Waldbereich
- Schotterrassen Bankett

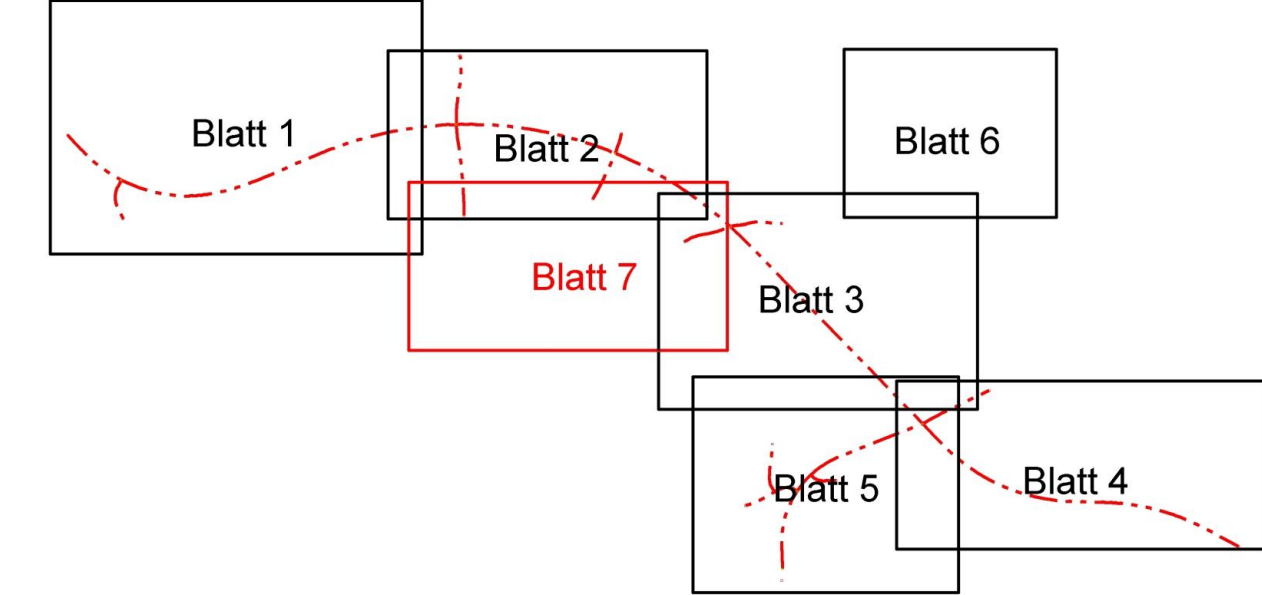
Bauvorhaben

- geplante Baumaßnahme, versiegelte Fläche
- Beeinträchtigungszone neu (Gemeinsame Grundsätze)

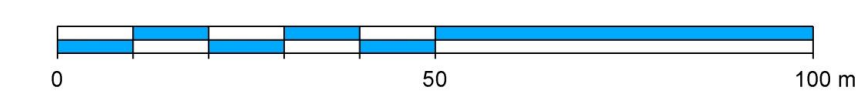
Bestand

- Flurstücksgrenze aus Digitaler Flurkarte
- Höhenlinien 1.00 m (DGM 5)
- bestehender Graben
- Gewässer
- Gebäude aus Digitaler Flurkarte
- Waldfläche
- Siedlungsfläche, Freizeitanlage

Blattübersicht



Quellen der verwendeten Geodaten:
 Digitale Flurkarte 1 : 1.000 (Bayerische Vermessungsverwaltung)
 Höhendaten/Geländemodell DGM 5 (Bayerische Vermessungsverwaltung)
 Entwurfsdaten (Staatliches Bauamt Traunstein)



Nr.	Art der Änderung	Datum	Name
1.	1. Teikur vom 20.03.2014	02/2014	Dr. Brand
2.	2. Teikur vom 25.02.2015	02/2015	Dr. Brand

Projektnummer: 10014L01	Name:	
Datum: 15.02.2013	Dr. Brand	
bearbeitet: 15.02.2013	Niederbuchner	
gezeichnet: 15.02.2013		
Traunstein, 15.02.2013		

Freistaat Bayern Staatliches Bauamt Traunstein <small>Rosenauer Str. 7, 82078 Traunstein, Tel. 089/157-245, Fax 089/15961, E-Mail: postamt@staatsbauamt.bayern.de</small>	Unterlage: 9.1.2 T2 Blatt Nr.: 7 Datum: Zeichen:
Feststellungsentwurf bearbeitet: gezeichnet: geprüft:	
B 304 Wasserburg a. Inn - Traunstein Ortsumgehung Obing Bau-km 0+000 - Bau-km 4+680 B 304_720_2,145 - B 304_780_1,708	
Maßstab 1 : 1.000	
Aufgestellt: Traunstein, den 15.02.2013 Staatliches Bauamt: 	2. Teikur vom 25.02.2015 Staatliches Bauamt:
1. Teikur vom 20.03.2014 	2. Teikur vom 25.02.2015 Staatliches Bauamt Traunstein, den 25.02.2015